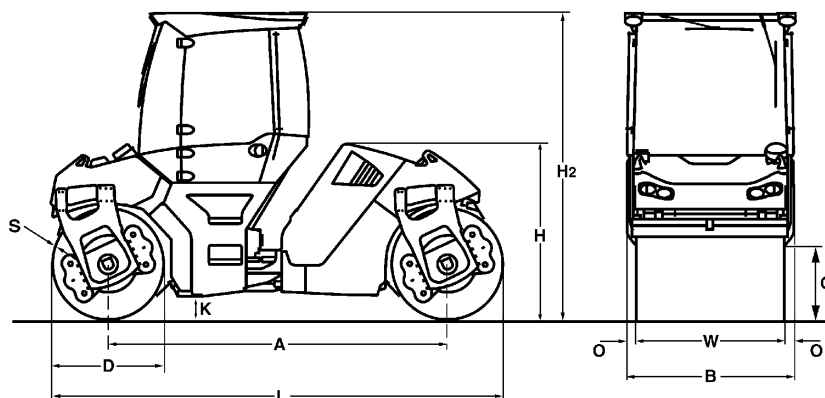


# CARACTERISTIQUES TECHNIQUES

ROULEAUX TANDEMS VIBRANTS

BW 141 AD-5, BW 151 AD-5, BW 154 AD-5





**Dimensions en mm**

	<b>A</b>	<b>B</b>	<b>C</b>	<b>D</b>	<b>H</b>	<b>H2</b>	<b>K</b>	<b>L</b>	<b>O</b>	<b>S</b>	<b>W</b>
<b>BW 141 AD-5</b>	3300	1664	730	1100	2240	3000	250	4400	82	16	1500
<b>BW 151 AD-5</b>	3300	1844	730	1100	2200	3000	250	4400	82	16	1680
<b>BW 154 AD-5</b>	3300	1844	730	1100	2240	3000	250	4400	82	16	1680

**Volume(s) d'expédition en m3**

**BW 141 AD-5**  
**BW 151 AD-5**  
**BW 154 AD-5**

**sans arceau**

16,400  
 17,850  
 18,174

**avec arceau**

21,965  
 24,341  
 24,341

<b>Modèle</b>	<b>Rendement (m3/h) pour l'épaisseur de couche conseillée en terrassement</b>		
	<b>Gravier, sable</b>	<b>Sol mixte</b>	<b>Limon, argile</b>
BW 141 AD-5	140-280	120-250	65-130
BW 151 AD-5	160-320	150-300	75-150

<b>Modèle</b>	<b>Rendement (t/h) pour des épaisseurs différentes de couches d'enrobés</b>		
	<b>2-4 cm</b>	<b>6-8 cm</b>	<b>10-14 cm</b>
BW 141 AD-5	35-70	70-150	100-180
BW 151 AD-5	40-80	80-170	120-200
BW 154 AD-5	40-80	80-170	120-200

**Caracteristiques Techniques****BOMAG  
BW 141 AD-5****BOMAG  
BW 151 AD-5****BOMAG  
BW 154 AD-5****Poids**

Poids de service CECE con cab. ....	kg	6.900	7.600	8.300
Charge sur essieu avant CECE .....	kg	3.560	3.900	4.250
Charge sur essieu arrière CECE .....	kg	3.340	3.700	4.050
Charge linéaire statique avant CECE	kg/cm	23,7	23,2	25,3
Charge linéaire statique arr. CECE	kg/cm	22,3	22,0	24,1
Poids max. de service .....	kg	8.700	9.300	9.900

**Dimensions**

Rayon de braquage intérieur .....	mm	4.480	4.390	4.390
-----------------------------------	----	-------	-------	-------

**Cylindres**

Cylindre en deux parties .....		non	non	av + ar
--------------------------------	--	-----	-----	---------

**Caracteristiques de marche**

Vitesse max. ....	km/h	0- 12,0	0- 12,0	0- 12,0
Aptitude max. en pente sans/avec vibr.	%	40/30	40/30	36/30

**Entrainement**

Fabricant du moteur .....		Kubota	Kubota	Kubota
Type .....		V3307 CR-T	V3307 CR-T	V3307 CR-T
Norme sur les gaz d'échappement		Stage IIIb / TIER4f	Stage IIIb / TIER4f	Stage IIIb / TIER4f
Traitement des gaz d'échappement		DOC+DPF	DOC+DPF	DOC+DPF
Refroidissement .....		eau	eau	eau
Nombre de cylindres .....		4	4	4
Puissance ISO 14396 .....	kW	55,4	55,4	55,4
Puissance SAE J 1995 .....	hp	74,3	74,3	74,3
Régime du moteur .....	min-1	2.400	2.400	2.400
Equipement électrique .....	V	12	12	12

**Freins**

Frein de service .....		hydrost.	hydrost.	hydrost.
Frein de parking .....		à ressort accumulé	à ressort accumulé	à ressort accumulé

**Direction**

Système de direction .....		artic.oscil.	artic.oscil.	artic.oscil.
----------------------------	--	--------------	--------------	--------------

**Systeme de vibration**

Cylindre vibrant .....		av + ar	av + ar	av + ar
Commande de la vibration automatique		série	série	série
Fréquence .....	Hz	45/55	45/55	45/55
Amplitude .....	mm	0,71/0,28	0,68/0,26	0,61/0,30
Force centrifuge .....	kN	75/45	75/45	89/65
Force centrifuge .....	t	7,6/4,6	7,6/4,6	9,1/6,6

**Capacites**

Carburant .....	l	125,0	125,0	125,0
Eau .....	l	600,0	600,0	600,0

Sous réserve de modifications techniques. Les machines peuvent être illustrées avec des options.

### Equipements standards

- 2 amplitudes / 2 fréquences
- ECOMODE
- Vibration automatique et manuelle
- Commutation individuelle de la vibration
- Siège conducteur, rotatif
  - avec volant pouvant être déplacé latéralement
- Arrêt coup de poing
- Ordinateur de bord
  - régime
  - Indicateur de vitesse
  - Consommation de carburant
  - température moteur
- Protection pour courroie trapézoïdale
- Installation d'arrosage sous pression avec 2 pompes
- Clignotants à l'avant et l'arrière
- Alarme de recul
- Interrupteur de batterie
- Compartiments de rangement pour documents et outils

### Equipements en option

- Cabine avec ROPS et ceinture de securite
  - + chauffage, Aération
  - + 4 Phares de travail
- Cabine ROPS avec système de climatisation
- Gyrophare
- Marche en crabe, deport droit et gauche
- 2 Eclairages LED pour toit de cabine (Flatbeam)
- Dispositif de chanfreinage
- Peinture couleur spéciale
- Huile biologique
- Radio/Système de sonorisation
- Arceau ROPS/FOPS avec ceinture de sécurité
- Répandeur de précision BS150 latéralement déplaçables
- Affichage de la température de l'asphalte
- Lest additionnel 600kg (BW151AD-5)
- Eclairage pour bord de bandage avant et arrière
- Chauffage de siège
- Fréquence 70Hz
- Surveillance technique allemande (TÜV)
- BOMAG TELEMATIC POWER
- Rétroviseurs extérieurs
- ECONOMIZER
- BCM-Système de documentation

